

# **CETEM**

**Centro de Tecnologia Mineral  
Ministério da Ciência e Tecnologia**

**Coordenação de Processos Mineraiis – COPM**

## **Amostragem**

Maria Alice C. de Góes  
Adão Benvindo da Luz  
Mario Valente Possa

**Rio de Janeiro  
Agosto/2010**

**CCL00230010**

**Comunicação Técnica elaborada para o Livro Tratamento de Minérios, 5ª Edição – Capítulo 2 – pág. 23–53.  
Editores: Adão B. da Luz, João Alves Sampaio e  
Silvia Cristina A. França.**

## AMOSTRAGEM

**Maria Alice C. de Góes**

Engenheira Metalúrgica pela PUC-RJ, Doutora em  
Engenharia Metalúrgica e de Materiais pela COPPE-UFRJ  
Analista em Ciência e Tecnologia do CETEM/MCT

**Adão Benvindo da Luz**

Engenheiro de Minas pela UFPE, Doutor em  
Engenharia Mineral pela USP  
Pesquisador Titular do CETEM/MCT

**Mario Valente Possa**

Engenheiro de Minas pela UFRGS, Doutor em  
Engenharia Mineral pela USP  
Pesquisador Titular do CETEM/MCT



## INTRODUÇÃO

---

O processo de amostragem consiste na retirada de quantidades moduladas de material (incrementos) de um todo que se deseja amostrar, para a composição da amostra primária ou global, de tal forma que esta seja representativa do todo amostrado.

Em seguida, a amostra primária é submetida a uma série de etapas de preparação que envolvem operações de cominuição, homogeneização e quarteamento, até a obtenção da amostra final, com massa e granulometria adequadas para a realização de ensaios (químicos, físicos, mineralógicos etc).

Cabe ressaltar que a representatividade referida é válida para a(s) característica(s) de interesse (densidade, teor, umidade, distribuição granulométrica, constituintes minerais etc) definida(s) *a priori*. E, ainda, que todos os cuidados devem ser tomados para que essa representatividade não se perca, quando da preparação da amostra primária.

Amostragem é, portanto, um processo de seleção e inferência, uma vez que a partir do conhecimento de uma parte, procura-se tirar conclusões sobre o todo. A diferença entre o valor de uma dada característica de interesse no lote e a estimativa desta característica na amostra é chamada erro de amostragem.

A importância da amostragem é ressaltada, principalmente, quando entram em jogo a avaliação de depósitos minerais, o controle de processos e a comercialização de produtos. Ressalte-se que uma amostragem mal conduzida pode resultar em prejuízos vultosos ou em distorções de resultados com consequências técnicas imprevisíveis. A amostragem é, sem dúvida, uma das operações mais complexas e passíveis de introduzir erros, deparadas pelas indústrias da mineração e metalurgia.

Uma “boa amostragem” não é obtida tendo-se como base apenas o juízo de valor e a experiência prática do operador. É imprescindível o emprego da teoria da amostragem, ou seja, o estudo dos vários tipos de erros que podem ocorrer durante a sua execução.

## CONCEITUAÇÃO<sup>(1,2)</sup>

---

### Da Amostragem

**Amostra** - é uma quantidade representativa do todo que se deseja amostrar.

O método de retirada da amostra deve garantir que ela seja representativa deste todo, no que diz respeito à(s) característica(s) de interesse.

**Incremento** - é uma quantidade modular de material retirada do todo que se deseja amostrar, para composição de uma amostra.

*Lote*: é uma quantidade finita de material separada para uma utilização específica.

**Amostra primária ou global** - é a quantidade de material resultante da etapa de amostragem propriamente dita.

**Amostra Final** - é uma quantidade de material, resultante das etapas de preparação da amostra primária, que possui massa e granulometria adequadas para a realização de ensaios (químicos, físicos, mineralógicos etc).

**Amostragem** - é uma sequência de estágios de preparação (britagem, moagem, secagem, homogeneização, transferência etc) e estágios de amostragem propriamente dita (redução da massa de material), ambos suscetíveis a alteração do teor da característica de interesse e, portanto, à geração de erros de preparação e erros de amostragem.

### **Do Erro Total de Amostragem ( $E_a$ ) - Segundo Pierre Gy**

O erro total de amostragem é o somatório do erro de amostragem propriamente dita ( $E_{ap}$ ) e do erro de preparação da amostra primária ( $E_p$ ), para obtenção da amostra final.

$$E_a = E_{ap} + E_p$$

*Erro de Amostragem ( $E_{ap}$ )*

O erro de amostragem propriamente dita é o somatório de sete erros independentes, resultantes do processo de seleção da amostra primária, e provenientes, principalmente, da variabilidade do material que está sendo amostrado.

$$E_{ap} = E_{a1} + E_{a2} + E_{a3} + E_{a4} + E_{a5} + E_{a6} + E_{a7},$$

onde:

$E_{a1}$  = erro de ponderação, resultante da não uniformidade da densidade ou da vazão do material;

$E_{a2}$  = erro de integração - termo regional, resultante da heterogeneidade de distribuição das partículas, a longo prazo, no material;

$E_{a3}$  = erro de periodicidade, resultante de eventuais variações periódicas da característica de interesse no material;

$E_{a4}$  = erro fundamental, resultante da heterogeneidade de constituição do material. Depende fundamentalmente da massa da amostra e, em menor

instância, do material amostrado. É o erro que se comete quando a amostragem é realizada em condições ideais;

$E_{a5}$  = erro de segregação, resultante da heterogeneidade de distribuição localizada do material;

$E_{a6}$  = erro de delimitação, resultante da eventual configuração incorreta da delimitação da dimensão dos incrementos; e

$E_{a7}$  = erro de extração, resultante da operação de tomada dos incrementos.

#### *Erro de Preparação ( $E_p$ )*

O erro de preparação é o somatório de cinco erros independentes, provenientes das operações de redução de granulometria, homogeneização e quarteamento a que a amostra primária é submetida.

$$E_p = E_{p1} + E_{p2} + E_{p3} + E_{p4} + E_{p5},$$

onde:

$E_{p1}$  = perda de partículas pertencentes à amostra;

$E_{p2}$  = contaminação da amostra por material estranho;

$E_{p3}$  = alteração não intencional da característica de interesse a ser medida na amostra final;

$E_{p4}$  = erros não intencionais do operador (como a mistura de subamostras provenientes de diferentes amostras); e

$E_{p5}$  = alteração intencional da característica de interesse a ser medida na amostra final.

Os erros  $E_{a1}$ ,  $E_{a2}$ ,  $E_{a3}$ ,  $E_{a4}$  e  $E_{a5}$  podem ser definidos quantitativamente. Suas médias e variâncias podem ser estimadas a partir de resultados de experimentos variográficos<sup>(3)</sup>.

Os erros  $E_{a6}$ ,  $E_{a7}$  e  $E_p$  não podem ser estimados experimentalmente. Todavia, é possível minimizá-los e, em alguns casos, eliminá-los, evitando assim os erros sistemáticos indesejáveis.

## Da Heterogeneidade de Constituição e de Distribuição

### *Heterogeneidade de Constituição*

É uma propriedade intrínseca e inalterável do lote de material. Os seus elementos constitutivos (fragmentos que o compõem) não são idênticos entre si. Assim, a homogeneização ou a segregação não produzem modificações no material.

### *Heterogeneidade de Distribuição*

É uma propriedade relacionada com a forma pela qual se distribuem os fragmentos ao longo de todo o lote de material. Ao se tomar em volumes correntes de material de diferentes pontos do lote, não é encontrada uma composição média constante. A homogeneização, do lote, mediante manuseio adequado, tende a diminuir a heterogeneidade de distribuição. O caso contrário ocorre quando há segregação.

## ELABORAÇÃO DO PLANO DE AMOSTRAGEM<sup>(1)</sup>

---

Antes de um material ser amostrado, faz-se necessário definir as características principais do plano de amostragem, tendo como base o objetivo da amostragem e o conhecimento anterior sobre o assunto.

### **Características Principais de um Plano de Amostragem**

#### *A Precisão Requerida*

Em geral, quanto maior a precisão requerida, maior o custo envolvido. Erros de amostragem e de análise existem sempre, devendo ser balanceados entre si em relação ao valor intrínseco do material, bem como em relação ao custo proveniente da consequência dos erros.

#### *O Método de Retirada da Amostra Primária*

A experiência normalmente determina a técnica de retirada de amostra. Entretanto, algum trabalho experimental pode ser necessário para a determinação do método de amostragem.

A maneira pela qual os incrementos são selecionados para a composição da amostra primária depende principalmente do tipo de material, de como ele é transportado e também do objetivo da amostragem.

Cabe ressaltar que o método de amostragem deve ser definido antes de se estabelecer a massa da amostra primária.

Alguns tipos de amostragem são apresentados a seguir.

### *Amostragem Aleatória*

É normalmente utilizada quando se dispõe de pouca informação sobre o material a ser amostrado. Nela, os incrementos são escolhidos de maneira fortuita, fazendo, dessa maneira, com que todas as partes do material possuam a mesma probabilidade de serem selecionados.

Na realidade, a amostra verdadeiramente aleatória é de difícil obtenção, dando vez, na prática, uma amostra sistemática, já que o operador, com o propósito de cobrir todas as partes do material a ser amostrado, o subdivide grosseiramente em áreas iguais, nas quais seleciona incrementos.

### *Amostragem Sistemática*

É aquela onde os incrementos são coletados a intervalos regulares, definidos *a priori*.

Deve-se ter em mente a possibilidade de existência de ciclos de variação do parâmetro de interesse e desses ciclos coincidirem com os períodos de retiradas dos incrementos; neste caso não se recomenda a utilização da amostragem sistemática.

Por outro lado, se a ordem de retirada dos incrementos não tiver qualquer relacionamento com os ciclos de variação do parâmetro de interesse, então a amostragem sistemática terá efeitos equivalentes à amostragem aleatória, podendo ser usada sem restrições.

### *Amostragem Estratificada*

É uma extensão da amostragem sistemática, envolvendo a divisão do material em grupos distinguíveis segundo características próprias. Esses são normalmente amostrados proporcionalmente a seus pesos. Podem ser citados como exemplos: amostragem de material em vagões, caminhões ou *containers*, material em polpa onde ocorra sedimentação e não seja possível a homogeneização, amostragem de minério vindo de diferentes frentes de lavra etc.

### *O Tamanho da Amostra Primária*

É função do tipo de material, granulometria, teor do elemento de interesse e precisão desejada.

É determinado estabelecendo-se, inicialmente, a dimensão do incremento e o número de incrementos a serem retirados.

A dimensão do incremento de amostragem é definida pelo tipo de equipamento utilizado para a retirada da amostra primária e pela granulometria do material. O incremento deve ser suficientemente grande para que uma porção representativa de grossos e finos seja retirada em uma única operação.



Definida a técnica de amostragem, faz-se necessário estimar a variabilidade do material; caso esta não seja conhecida faz-se através de ensaios exploratórios.

Nesse caso,  $n_t$  incrementos são retirados para ensaio, sendo individualmente preparados e analisados quanto ao parâmetro de interesse. Supondo-se não significativos os erros provenientes das etapas de preparação e análise, a estimativa da variabilidade do material, pode ser obtida por:

$$S_t = \sqrt{\frac{\sum(x_i - \bar{x})^2}{(n_t - 1)}} \quad [1]$$

onde:

$S_t$  = estimativa da variabilidade do material a partir de  $n_t$  ensaios exploratórios, expressa como desvio padrão;

$x_i$  = valor atribuído ao parâmetro de interesse no incremento individual  $i$ ;

$\bar{x}$  = média dos valores de  $x_i$  e

$n_t$  = número de incrementos para ensaios exploratórios.

Cabe ressaltar que estamos supondo que os valores para o parâmetro de interesse, no material a ser amostrado, se distribuem segundo uma distribuição normal (distribuição de Gauss), com média  $\mu$  e desvio-padrão  $\sigma$ .

Como  $n_t$  é um número limitado de incrementos selecionados para ensaio,  $S_t$  é apenas uma estimativa da variabilidade verdadeira do material  $\sigma$ . E, portanto, quanto maior o número de incrementos, mais  $S_t$  se aproxima de  $\sigma$ .

Se for retirada uma amostra primária composta por  $n$  incrementos, o erro total de amostragem<sup>1</sup> é dado por (Anexo I):

$$E_a = \pm t_{(n_t-1; \alpha/2)} \frac{S_t}{\sqrt{n}} \quad [2]$$

onde:

$S_t$  = estimativa da variabilidade do material a partir de  $n_t$  ensaios exploratórios, expressa como desvio padrão;

$t_{(n_t - 1; \alpha/2)}$  = t-Student para  $(n_t - 1)$  graus de liberdade e um nível de confiança  $(1-\alpha)$  (Tabela 1 do Anexo II); e

$n$  = número de incrementos retirados para compor a amostra primária.

---

<sup>1</sup>Nesse caso, o erro total de amostragem corresponde ao erro fundamental pois são considerados não significativos os demais erros existentes.

Neste caso, estamos supondo que a amostra primária é muito pequena em relação ao universo a ser amostrado, que é o caso mais usual no tratamento de minérios.

O Anexo III apresenta um exemplo de determinação do número de incrementos de amostragem para compor uma amostra primária, dado o erro de amostragem requerido.

#### *Tratamento da Amostra Primária*

A amostra primária é submetida a uma série de etapas de preparação que envolvem operações de redução de tamanho, homogeneização e quarteamento, até a obtenção da amostra final, com massa (maior ou igual a massa mínima requerida para ser representativa) e granulometria adequadas à realização de ensaios (Tabela 2 do Anexo V).

#### **Avaliação do Plano de Amostragem**

É recomendável pôr em prática alguns procedimentos de avaliação do plano de amostragem, como por exemplo a introdução de pontos de inspeção intermediários, para verificar a sua conformidade ao que foi planejado. Isso poderá reduzir, ou mesmo eliminar, possíveis erros ocorridos durante o processo, tais como troca de amostras por etiquetagem indevida, contaminação etc.

#### **DETERMINAÇÃO DA MASSA MÍNIMA DE AMOSTRA**<sup>(1, 4, 5)</sup>

---

##### **Amostra com Disponibilidade de Informações**

A metodologia para o cálculo do tamanho da amostra primária baseia-se em ensaios exploratórios para a determinação da variabilidade do material. Essa abordagem pode não ser adequada, caso a variabilidade não siga uma distribuição de Gauss. A principal desvantagem dessa abordagem é a necessidade de realização de experimentos preliminares. Além disso, nenhuma informação pode ser deduzida para as etapas de preparação da amostra primária.

Várias teorias têm sido desenvolvidas com o objetivo de pré-determinar a massa mínima de amostra para uma dada granulometria e um dado erro. Sob certas circunstâncias, a massa da amostra primária pode também ser calculada.

Em geral, as teorias mais simples fazem uma estimativa pessimista e implicam em amostras desnecessariamente grandes. Uma sofisticação adicional, normalmente resulta numa teoria que requer uma grande quantidade de informações de difícil ou impossível obtenção.

A abordagem teórica desenvolvida pelo engenheiro francês Pierre Gy se destaca pela sua utilidade prática. Além de ser capaz de descrever várias características complexas de uma situação prática de amostragem, aproximações empíricas permitem que seja usada com facilidade.

#### *Teoria de Pierre Gy*

A teoria de Pierre Gy supõe que o material a ser amostrado esteja inteiramente homogeneizado e que não existam erros inerentes às ferramentas de amostragem ou equipamento de cominuição, e, além disso, que partículas individuais possam ser seleccionadas com igual probabilidade. Portanto, o erro total de amostragem passa a constituir-se no erro fundamental.

A equação geral é dada por:

$$S_a = \sqrt{d^3 \cdot Q \cdot \left( \frac{1}{w} - \frac{1}{W} \right) \cdot l \cdot f \cdot h} \quad [3]$$

onde:

$S_a$  = estimativa do erro total de amostragem expresso como desvio-padrão;

$d$  = diâmetro máximo das partículas no material a ser amostrado; normalmente aproximado pela abertura de peneira, em centímetros, que retém 5% do material;

$Q$  = fator de composição mineralógica, em  $g/cm^3$ ;

$w$  = massa mínima da amostra, em gramas;

$W$  = massa do material a amostrar, em gramas;

$l$  = fator de liberação do mineral, adimensional;

$f$  = fator de forma das partículas, adimensional; e

$h$  = fator de distribuição de tamanho das partículas, adimensional.

Para um dado minério em uma dada granulometria, os fatores  $Q$ ,  $l$ ,  $f$  e  $h$  podem ser reunidos em um único fator, de valor constante,  $C = Q \cdot l \cdot f \cdot h$ , ficando a equação igual a:

$$S_a = \sqrt{d^3 \cdot \left( \frac{1}{w} - \frac{1}{W} \right) C} \quad [4]$$

Quando a massa do material a ser amostrada ( $W$ ) é muito grande, pode-se considerar que a razão  $\frac{1}{W}$  tende a zero. Assim, tem-se:

$$S_a = \sqrt{\frac{d^3 C}{w}} \quad [5]$$

O Anexo IV apresenta um exemplo de determinação da massa mínima de amostra com disponibilidade de informações, utilizando a teoria de Pierre Gy.

#### *Fator de Composição Mineralógica (Q)*

O fator Q é o produto da média ponderada dos pesos específicos das partículas e os teores do mineral de interesse (x) e ganga (100 - x).

O fator de composição mineralógica, definido abaixo, é calculado de tal forma que o erro total de amostragem possa ser expresso em termos absolutos (isto é, percentagem do mineral de interesse na amostra).

$$Q = x(100-x)\rho = x(100-x) \left[ \frac{x}{100} \rho_A + \frac{(100-x)}{100} \rho_B \right] \quad [6]$$

onde:

$\rho$  = média ponderada dos pesos específicos de todas as partículas, em  $\text{g/cm}^3$ ;

x = teor do mineral de interesse na amostra, em decimal;

$\rho_A$  = peso específico do mineral de interesse, em  $\text{g/cm}^3$ ; e

$\rho_B$  = peso específico da ganga, em  $\text{g/cm}^3$ .

#### *Fator de Liberação do Mineral (I)*

O fator I está relacionado com o grau de liberação do mineral de interesse. A cominuição pode aumentar o valor de I até alcançar o seu valor máximo,  $I = 1$ , o qual é encontrado quando o mineral de interesse está completamente liberado. A partir da definição, I pode variar de zero a 1, mas para todas as situações práticas nunca se deve usar  $I < 0,03$ . O fator I deve ser estimado pelas seguintes fórmulas:

$$\text{se } d \leq d_o : I = 1,$$

$$\text{se } d > d_o : I = \sqrt{\frac{d_o}{d}},$$

onde:

d = diâmetro máximo das partículas no material, em centímetros; e

$d_o$  = diâmetro máximo das partículas que assegure uma completa liberação do mineral de interesse, em centímetros.

O parâmetro  $d_o$  pode ser estimado através de microscopia óptica.

A determinação do valor de  $l$ , como apresentado acima, não está baseada em considerações científicas, mas sim em estudos práticos realizados em inúmeros minérios.

#### *Fator de Forma das Partículas (f)*

As partículas possuem formas irregulares e podem tender mais a esféricas do que a cúbicas. Entretanto alguns minerais durante a cominuição, podem ser liberados como placas ou agulhas e, nesses casos, a análise granulométrica por peneiramento irá indicar, inadequadamente, um valor alto para o tamanho de partícula. A aplicação de um método<sup>(6)</sup> para estimar o fator de forma em inúmeros materiais, mostrou que na prática  $f$  pode ser considerado como uma constante.

$$f = 0,5.$$

#### *Fator de Distribuição do Tamanho das Partículas (h)*

É prática usual referir o tamanho ( $d_{95}$ ) das partículas pela abertura da peneira que retém 5% do material. Assim, apenas as partículas de maior tamanho na distribuição são utilizadas no cálculo de erro de amostragem, desprezando-se as partículas menores. Como  $S_a^2$  é proporcional a  $d^3$ , as partículas maiores levam a estimativas pessimistas e implicam amostras desnecessariamente grandes.

Portanto, recomenda-se:

$h = 0,25$  para minérios que tenham sido cominuídos para passar numa dada abertura de peneira; e

$h = 0,5$  caso os finos tenham sido removidos utilizando-se a peneira seguinte da série, isto é, para minérios com granulometria compreendida entre duas peneiras sucessivas da mesma série.

#### *Aplicação da Teoria de Pierre Gy para Minérios de Ouro<sup>(4)</sup>*

A amostragem de minérios de ouro é difícil quando comparado com outros minérios. Isto, devido às suas características, tais como: baixo teor, diferença muito grande de densidade entre o ouro e a ganga, ocorrência na forma de pepita ("efeito pepita") etc.

Quando as partículas de ouro não estão liberadas, aplica-se a equação geral de Pierre Gy<sup>(3)</sup> para obtenção de massa mínima da amostra. No entanto, deve ser realizado um estudo minucioso para a determinação do fator de liberação ( $l$ ).

No caso das partículas estarem liberadas, os fatores  $Q$ ,  $l$ ,  $f$  e  $h$  da equação geral [3] são obtidos por:

*Fator de Composição Mineralógica (Q)*

$$Q = \frac{a}{b}$$

onde:

a = peso específico do ouro, 19,3 g/cm<sup>3</sup> e

b = teor de ouro, em decimal.

*Fator de Liberação do Mineral (I)*

$$I = \sqrt{\frac{e}{d}}$$

onde:

e = diâmetro máximo da partícula de ouro, em centímetros; e

d = abertura da peneira que retém 5% do material, em centímetros.

*Fator de Forma das Partículas (f)*<sup>(6)</sup>

O fator f pode variar entre 0,5 (quando a forma da partícula é esferoidal) e 0,2 (quando as partículas são achatadas ou alongadas).

*Fator de Distribuição do Tamanho das Partículas (h)*<sup>(3)</sup>

Atribui-se o valor h = 0,2.

**Amostra com Poucas Informações**

Esse caso é o mais frequente, principalmente em trabalhos de campo e de laboratório, onde ainda não se dispõem, ou até mesmo não se justifica, a busca das informações para aplicação da teoria de Pierre Gy. Nessas circunstâncias, sugere-se a utilização da Tabela de Richards<sup>(7)</sup> (Tabela 2 do Anexo V), como pode ser visto em exemplo no Anexo V.

**TÉCNICAS DE AMOSTRAGEM**<sup>(8,9,10,11,12)</sup>

---

O estudo dessas técnicas tem por objetivo minimizar os erros cometidos nas etapas de amostragem propriamente dita e de preparação da amostra primária.

**Erros**

Os erros mais comuns praticados na preparação de amostra são exemplificados a seguir:

- (i) perda de partículas pertencentes à amostra, como por exemplo o material retido nos amostradores;
- (ii) contaminação da amostra na preparação, por material estranho, como por exemplo, o resultante do desgaste dos instrumentos/equipamentos utilizados, da não limpeza prévia dos mesmos (ferrugem, minério estranho, poeira etc). Quando a contaminação por ferro na amostra é crítica, utiliza-se gral de ágata ou moinho com discos ou bolas de porcelana;
- (iii) alteração de uma característica a ser analisada, como por exemplo, quando o parâmetro de interesse é a umidade, e o operador deixa a amostra exposta a uma fonte de calor ou de umidade;
- (iv) erros não intencionais do operador, como misturar sub-amostras de diferentes amostras, etiquetar erradamente etc e
- (v) erros intencionais, como alterar o teor ou outro parâmetro importante ("salgar" a amostra).

O erro fundamental é o único erro que não pode ser evitado, pois teoricamente a massa ideal da amostra seria aquela que englobasse todo o seu universo. Para que se possa trabalhar com uma amostra de massa menor, normalmente é necessário diminuir a sua granulometria. De uma maneira geral, a redução da granulometria pode ser realizada como segue:

- (i) até cerca de 50,8mm, utilizam-se britadores de mandíbulas;
- (ii) de 50,8mm até 1,2mm, britadores cônicos ou de rolos; e
- (iii) abaixo de 1,2mm, moinho de barras ou bolas, moinho de discos, pulverizadores ou trituradores manuais (gral).

O erro de segregação é observado principalmente em silos e pilhas, onde as partículas maiores e/ou mais densas tendem a estratificar-se. Esse erro é minimizado através da homogeneização do material a ser amostrado e da diminuição da dimensão dos incrementos e consequente aumento do número de incrementos que compõem a amostra.

A amostragem em usinas de beneficiamento piloto e/ou industrial é feita a partir da tomada de incrementos e está sujeita a todos os tipos de erros já apresentados (item "Do Erro Total de Amostragem").

Quanto maior o número de incrementos, menor o erro total cometido. O número mínimo de incrementos está relacionado à massa mínima necessária para formar a amostra primária.

A tomada de incrementos do minério em fluxo é realizada em intervalos iguais de tempo, quando a vazão e o(s) parâmetro(s) de interesse do minério são constantes. Caso a vazão não seja constante, o incremento é coletado em função de uma certa quantidade de massa acumulada ao longo do tempo, e é efetivada aleatoriamente quando há variações periódicas de vazão e de parâmetro(s) de interesse do minério.

Quando o plano de amostragem estabelecer que determinados pontos na usina sejam amostrados num mesmo momento, é aconselhável o uso de amostradores automáticos. Não sendo possível a tomada simultânea, é recomendável que ela seja realizada em sentido inverso ao do fluxo, para que não haja alteração das características das amostras devido à retirada de material a montante.

Na tomada de incrementos utilizam-se amostradores, que são classificados segundo sua trajetória, retilínea ou circular.

### Amostradores

Os amostradores com trajetória retilínea, os mais comuns, devem ter arestas retas, paralelas, simétricas em relação ao seu eixo e de espessura constante.

O amostrador corta o fluxo de minério e coleta um incremento para compor uma amostra (Figura 1).

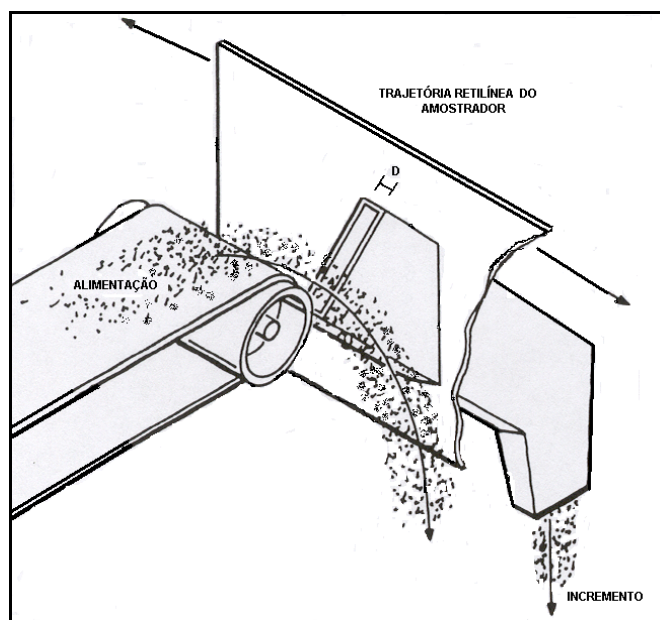


Figura 1 – Amostrador com trajetória retilínea.



A distância  $D$ , em milímetros, entre as arestas deve ser sempre maior que  $D_o$ , sendo:

$D_o = 3d$  quando  $d > 3\text{mm}$  ( $d$  = diâmetro da maior partícula em mm); e

$D_o = 10\text{mm}$  quando  $d \leq 3\text{mm}$ .

A velocidade  $v$  (em mm/s) do amostrador deve ser menor que a relação  $400D/\sqrt{D_o}$ .

A massa  $M_i$  do incremento que compõe a amostra pode ser calculada pela expressão:

$$M_i = \frac{VD}{\sqrt{v}} \quad [7]$$

onde:

$V$  = vazão do fluxo em unidade de massa/segundo.

Os amostradores com trajetória circular (Figura 2) possuem aberturas radiais que cortam o fluxo de minério, coletando um incremento para a composição de uma amostra.

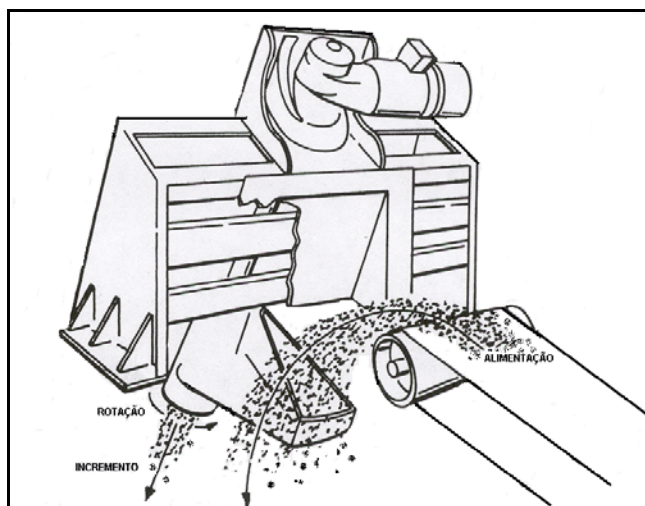


Figura 2 – Amostrador com trajetória circular.

Tanto os amostradores com trajetória retilínea como circular, deverão mover-se perpendicularmente ao eixo do fluxo, através da seção total do fluxo com velocidade constante, e ter um volume pelo menos três vezes maior que o volume do incremento da amostra, para evitar derramamento.

## Homogeneização e Quarteamento

Todas as etapas de preparação, devem ser feitas observando-se técnicas de homogeneização e quarteamento. Para isso, utilizam-se pilhas e/ou equipamentos auxiliares.

### *Pilhas*

As pilhas mais empregadas são as dos tipos cônica e alongada (tronco de pirâmide).

Na própria preparação de uma pilha cônica, obtém-se uma boa homogeneização do material (Figura 3). A seguir, divide-se a mesma em quatro setores iguais (A). O quarteamento é feito formando-se duas novas pilhas (B). Caso seja necessário dividir ainda mais a amostra, toma-se uma destas pilhas e repete-se a operação.

A pilha alongada é a mais indicada tanto em laboratório, como para grandes quantidades de minério. A preparação desse tipo de pilha é feita dividindo-se o lote inicial em quatro regiões aproximadamente iguais (Figura 4A). Em seguida, atribui-se a uma pessoa ou grupo de pessoas (A) a responsabilidade da retirada do minério, alternadamente, de quartos opostos (1 e 3); outra pessoa ou grupo de pessoas (B) serão responsáveis pelos outros quartos (2 e 4).

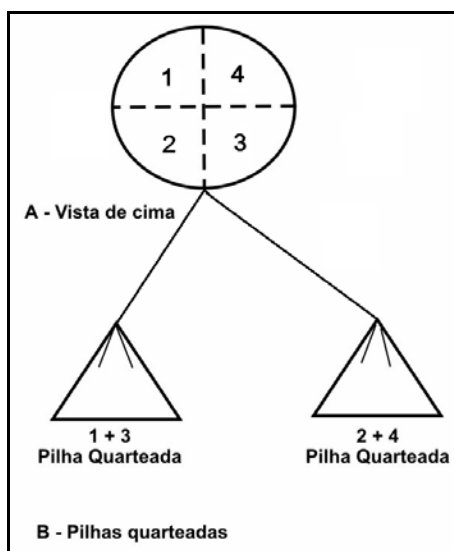


Figura 3 – Pilhas cônicas.

Forma-se a seguir uma pilha com a forma de tronco de pirâmide (Figura 4B), com uma das pessoas ou grupo (A) colocando sucessivas porções por pá ou equipamento adequado (Figura 5), num dado sentido; e a (o) outra (o), (B) no sentido oposto.

Deve-se ter o cuidado para que a quantidade de minério tomado do lote inicial seja suficiente para descarregar ao longo de toda a pilha, a velocidade constante. O material constituinte das extremidades (partes 1 e 10 na Figura 4B) deve ser retomado, sendo distribuído novamente ao longo da pilha.

Divide-se a pilha ao meio no sentido longitudinal e, posteriormente, em partes iguais em seu sentido transversal. A espessura de cada seção transversal deve estar relacionada com a largura da pá ou instrumento que será utilizado para a remoção do minério (incremento).

O quarteamento é feito formando-se duas pilhas cônicas, tomando-se para uma, as porções de índices ímpares e para outra, as de índices pares. Caso seja necessário, repete-se a operação com uma das pilhas cônicas.

Para pequenas quantidades de amostras, da ordem de quilogramas, a formação da pilha é realizada distribuindo-se o minério, a velocidade constante (manualmente ou com equipamento adequado), ao longo de toda pilha, num dado sentido e no sentido oposto. O quarteamento é feito seguindo a mesma metodologia descrita anteriormente.

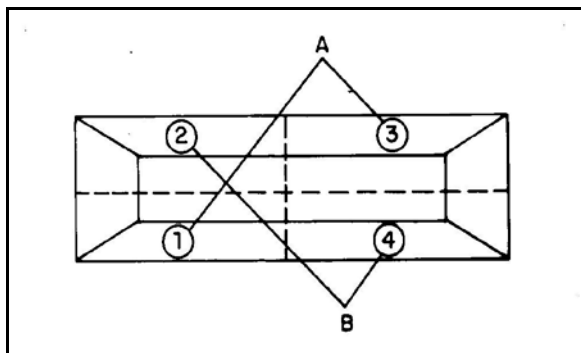


Figura 4A – Lote inicial de minério.

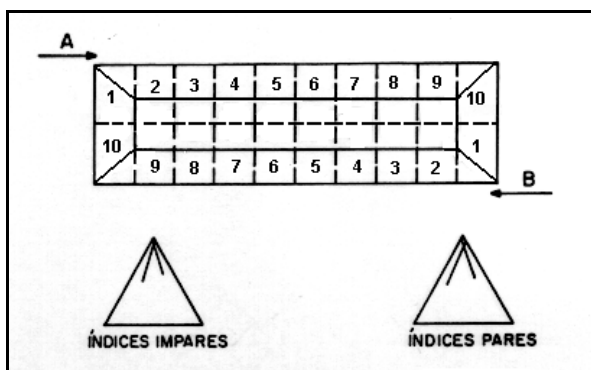


Figura 4B – Pilha alongada (tronco de pirâmide).

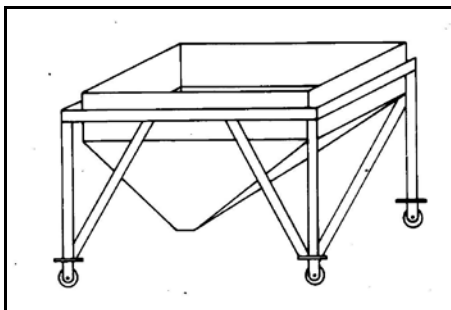


Figura 5 – Equipamento de distribuição de minério na pilha.

Haverá casos em que cada seção transversal poderá constituir-se em uma amostra final. Para isso, a massa de cada seção deverá ter uma massa mínima calculada pela equação Pierre Gy (equação [3]) ou Tabela de Richards (Tabela 2 do Anexo V).

#### *Quarteador Jones*

Esse equipamento (Figura 6) é constituído por uma série de calhas inclinadas, ora para um lado ora para o outro. Quanto maior o número de calhas mais confiáveis são as amostras obtidas. As calhas devem ser de aço inoxidável, com uma inclinação  $> 45^\circ$  e não devem possuir ângulos vivos. O número de calhas deve ser par e todas devem ter a mesma largura, maior que  $2d + 5$  mm ( $d$  = diâmetro da maior partícula).

O operador deve colocar a amostra a ser quarteada sobre o quarteador, de maneira lenta e contínua, para evitar a obstrução das calhas e a emissão de partículas. Isso pode ser executado com uma pá cuja dimensão seja a mesma da seção longitudinal do quarteador ou com um terceiro recipiente coletor da amostra. É necessário que a amostra a ser quarteada esteja praticamente seca. Para obtenção de amostras de menor massa, repetir a operação com o material contido em um dos recipientes coletores.

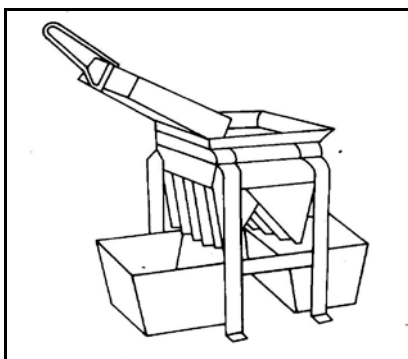


Figura 6 – Quarteador Jones.

### Mesa Homogeneizadora/Divisora

Esse equipamento consiste de uma calha vibratória, de vazão e altura de descarga variáveis, que descreve trajetória circular, sobre uma mesa, sendo alimentada por um silo e acionada por um motovariador. A amostra alimentada no silo deve estar seca.

A mesa homogeneizadora e divisora<sup>(11)</sup> (Figura 7) proporciona a formação de uma pilha circular de secção triangular cujo diâmetro e altura é controlada por uma calha vibratória com seções articuladas. A seguir, a pilha é dividida por um dispositivo constituído de dois interceptadores triangulares, articulados e reguláveis pelo deslizamento de seu suporte em um aro graduado (menor divisão: 5°), limitado a um ângulo máximo de 45°. Esse aro pode ser colocado em qualquer posição da mesa.

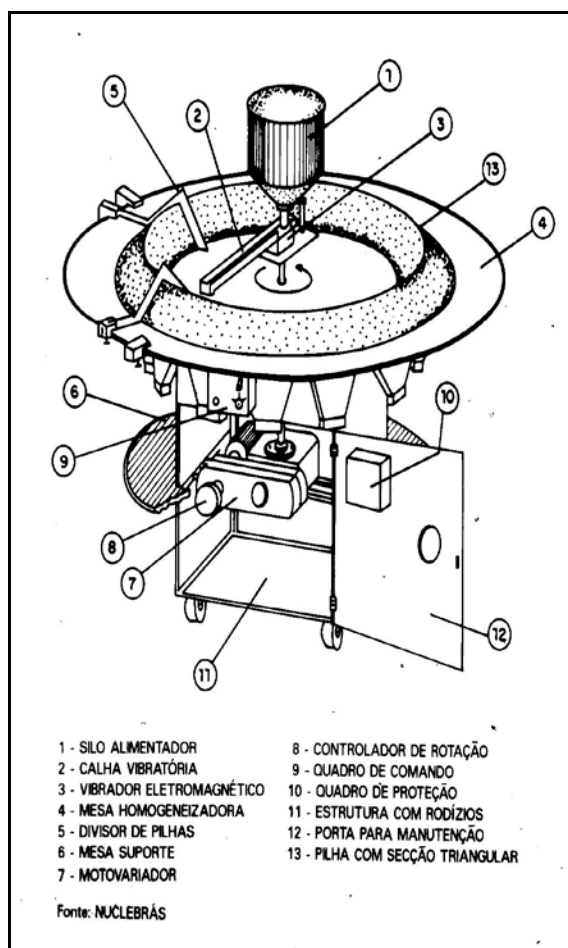


Figura 7 – Mesa homogeneizadora e divisora.

Na mesa divisora<sup>(11)</sup> (Figura 8), o quarteamento é feito através da distribuição do material contido no silo, ao longo de um conjunto de calhas coletoras. A velocidade de rotação da calha vibratória e a quantidade de material no silo devem ser determinadas de forma a assegurar que em todas as calhas coletoras haja a mesma quantidade de amostra.

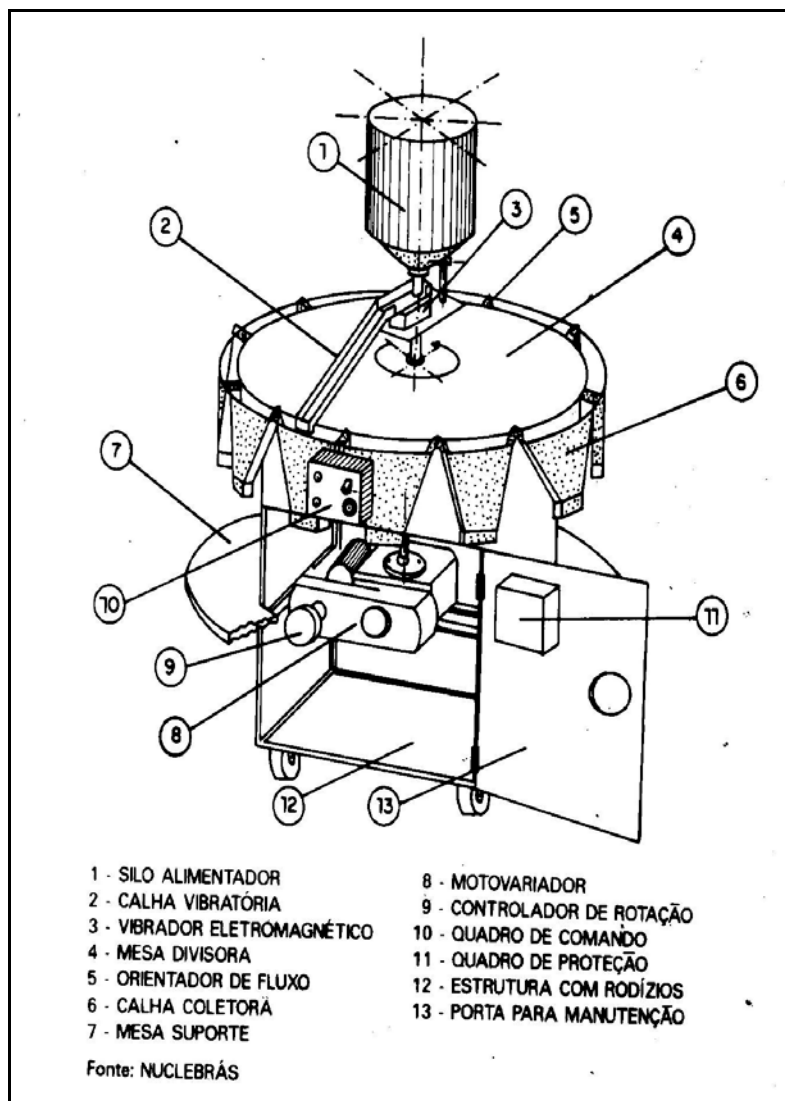


Figura 8 – Mesa divisora.

### *Quarteador de Polpa*

O quarteador de polpa (Figura 9) é constituído por duas partes principais: um alimentador e um disco giratório contendo um número par de recipientes. O alimentador deve possuir um agitador para manter o material homogêneo e uma válvula de descarga para manter a vazão de polpa constante aos recipientes contidos no disco giratório. Cada recipiente constitui uma fração do quarteamo. Caso se deseje maior massa, juntam-se as amostras dos recipientes diametralmente opostos.

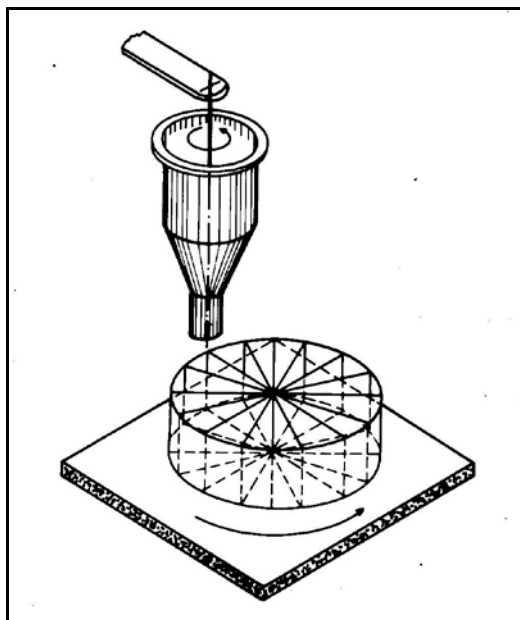


Figura 9 – Quarteador de polpa.

## AMOSTRA FINAL PARA ENSAIO OU ANÁLISE QUÍMICA

---

Para uso em laboratório, a granulometria do material é determinada pelo processo, ou pode ser uma das variáveis em estudo. A quantidade de material necessário para o desenvolvimento do trabalho experimental deve ser suficiente para a realização de todos os ensaios. Portanto, a quantidade de material pode ser maior que a massa mínima correspondente à granulometria em questão.

No caso de análises químicas e/ou instrumental, utilizam-se amostras com granulometria na faixa de 147 a 74 $\mu$ m pois, estatisticamente, amostras com essa granulometria apresentam a maioria dos elementos homogêneo distribuídos. A essa granulometria, normalmente corresponde uma massa de 50 a 60 g, dependendo do elemento e do material a ser analisado (ver Anexo V Tabela 2).

## REFERÊNCIAS BIBLIOGRÁFICAS

---

- 1) SMITH, R., JAMES, G.V. The sampling of bulk materials. London: Royal Society of Chemistry, 1981 (Analytical Sciences Monographs, 8).
- 2) MARQUES, J.C. Teoria e prática de amostragem de materiais a granel segundo o formalismo de P. Gy. Técnica, 1979, vol. 40, nº 451-452, p. 157-201.
- 3) VALENTE, J.M.G.P. Geomatemática - Lições de geoestatística - Ouro Preto: Fundação Gorceix, 1982. vol. 3: Teoria das Variáveis Regionalizadas e Análise Variográfica.
- 4) OTTLEY, D.J. Gy's. Sampling slide rule. Revue de L'Industrie Minerale. St. Etienne. s/d.
- 5) GY, P.M. The sampling of particulate materials: General theory. In: SYMPOSIUM ON SAMPLING PRACTICES IN THE MINERAL INDUSTRIES, Sept. 1976, Melbourne. Proceedings.
- 6) GY, P.M. Sampling of particulate materials theory and practice. Amsterdam: Elsevier, 1982.
- 7) TAGGART, A.F. Handbook of mineral dressing: ore and industrial minerals. New York: John Wiley, Sec. 19, 1945.
- 8) LUZ, A.B., POSSA, M.V. Amostragem para processamento mineral. Rio de Janeiro: CETEM, 1982. (CT-41).
- 9) POSSA, M.V. Amostragem e balanço de massas. In: Curso de beneficiamento de minérios para técnicos de nível médio da Serrana S/A. Módulo 6, Rio de Janeiro: CETEM, 1986. (CA-09/86).
- 10) GIRODO, A.C. Amostragem de minérios para projetos e operações de instalações de beneficiamento mineral. In: ENCONTRO NACIONAL DE TRATAMENTO DE MINÉRIOS E HIDROMETALURGIA, 11., 1985, Natal.
- 11) LUZ, I.L.O.; OLIVEIRA, M.L.M., MESSIAS, C. F. Homogeneizador/Quarteador de minérios: projeto e construção. In: ENCONTRO NACIONAL DE TRATAMENTO DE MINÉRIOS E HIDROMETALURGIA, 10, 1984, Belo Horizonte.
- 12) CÂMARA, A.L., COUTINHO, I.C. Amostragem aplicada a algumas matérias-primas pela Magnesita S/A. Belo Horizonte, 1977, 25p.
- 13) SAMPAIO, J. A. Estudos preliminares de concentração de wolframita. Rio de Janeiro: CETEM/CPRM, 1980. (RT-04/80).
- 14) GOES, M.A.C.; POSSA, M.V.; LUZ, A.B. Amostragem de minérios. In: (Série Tecnologia Mineral, nº 49) Rio de Janeiro: CETEM, 1991, 48 p.



## ANEXO I

*CONSIDERAÇÕES SOBRE O ERRO DA AMOSTRAGEM*

O erro total de amostragem é a diferença entre a média verdadeira  $\mu$  do parâmetro de interesse no material a ser amostrado e a sua estimativa  $\bar{x}$ , com base em amostras desse material.

Supondo que os valores do parâmetro de interesse no material a ser amostrado se distribuem segundo uma distribuição normal (distribuição de Gauss), com média  $\mu$  e desvio padrão  $\sigma$ , o erro total de amostragem  $E_a$  pode ser expresso como:

$$E_a = \pm t_{(kn-1; \alpha/2)} \frac{\sigma}{\sqrt{kn}} \quad [8]$$

onde:

$t_{(kn-1; \alpha/2)}$  = t - Student para um nível de confiança de  $(1 - \alpha)$  e  $(kn-1)$  graus de liberdade;

k = número de amostras primárias retiradas do universo amostrado e

n = número de incrementos retirados para compor cada amostra primária.

Para uma amostragem aleatória ou sistemática, o desvio-padrão do erro de amostragem é dado por:

$$S_a = \frac{\sigma}{\sqrt{n}} \quad [9]$$

onde:

$\sigma$  = variabilidade verdadeira do material;

n = número de incrementos retirados para compor cada amostra primária.

Substituindo-se a equação [9] na equação [8] temos o erro de amostragem expresso como limite de confiança para média  $\mu$ :

$$E_a = \pm t_{(kn-1; \alpha/2)} \frac{S_a}{\sqrt{k}} \quad [10]$$

## ANEXO II

Tabela 1 – Valores da Distribuição de t-Student<sup>(1)</sup> (Caso Bilateral).

Graus de Liberdade	Nível de Confiança (%)							
	50	75	90	95	97,5	99	99,5	99,9
6	1,00	2,41	6,31	12,7	25,5	63,7	127	637
2	0,816	1,60	2,92	4,30	6,21	9,92	14,1	31,6
3	0,765	1,42	2,35	3,18	4,18	5,84	7,45	12,9
4	0,741	1,34	2,13	2,78	3,50	4,60	5,60	8,61
5	0,727	1,30	2,01	2,57	3,16	4,03	4,77	6,86
6	0,718	1,27	1,94	2,45	2,97	3,71	4,32	5,96
7	0,711	1,25	1,89	2,36	2,84	3,50	4,03	5,40
8	0,706	1,24	1,86	2,31	2,75	3,36	3,83	5,04
9	0,703	1,23	1,83	2,26	2,68	3,25	3,69	4,78
10	0,700	1,22	1,81	2,23	2,63	3,17	3,58	4,59
11	0,697	1,21	1,80	2,20	2,59	3,11	3,50	4,44
12	0,695	1,21	1,78	2,18	2,56	3,05	3,43	4,32
13	0,694	1,20	1,77	2,16	2,53	3,01	3,37	4,22
14	0,692	1,20	1,76	2,14	2,51	2,98	3,33	4,14
15	0,691	1,20	1,75	2,13	2,49	2,95	3,29	4,07
16	0,690	1,19	1,75	2,12	2,47	2,92	3,25	4,01
17	0,689	1,19	1,74	2,11	2,46	2,90	3,22	3,96
18	0,688	1,19	1,73	2,10	2,44	2,88	3,20	3,92
19	0,688	1,19	1,73	2,09	2,43	2,86	3,17	3,88
20	0,687	1,18	1,72	2,09	2,42	2,85	3,15	3,85
21	0,686	1,18	1,72	2,08	2,41	2,83	3,14	3,82
22	0,686	1,18	1,72	2,07	2,41	2,82	3,12	3,79
23	0,685	1,18	1,71	2,07	2,40	2,81	3,10	3,77
24	0,685	1,18	1,71	2,06	2,39	2,80	3,09	3,74
25	0,684	1,18	1,71	2,06	2,38	2,79	3,08	3,72
26	0,684	1,18	1,71	2,06	2,38	2,78	3,07	3,71
27	0,684	1,18	1,70	2,05	2,37	2,77	3,06	3,69
28	0,683	1,17	1,70	2,05	2,37	2,76	3,05	3,67
29	0,683	1,17	1,70	2,05	2,36	2,76	3,04	3,66
30	0,683	1,17	1,70	2,04	2,36	2,75	3,03	3,65
40	0,681	1,17	1,68	2,02	2,33	2,70	2,97	3,55
60	0,679	1,16	1,67	2,00	2,30	2,66	2,91	3,46
120	0,677	1,16	1,66	1,98	2,27	2,62	2,86	3,37
∞	0,674	1,15	1,64	1,96	2,24	2,58	2,81	3,29

## ANEXO III

EXEMPLO DE DETERMINAÇÃO DO NÚMERO DE INCREMENTOS PARA COMPOR UMA AMOSTRA PRIMÁRIA<sup>(1)</sup>*PROBLEMA*

Vinte e cinco toneladas de um minério de antimônio, tendo em média 40% Sb, foram recebidos em 500 sacos de 50 kg cada. A retirada dos incrementos de amostragem foi feita durante o descarregamento, utilizando-se pás. Qual o número de incrementos que deveria ser retirado para compor a amostra primária, de forma que o erro total de amostragem fosse menor que 0,5% Sb, a um nível de 95% de confiança?

*SOLUÇÃO**CÁLCULO DE ESTIMATIVA DE VARIABILIDADE DO MATERIAL ( $S_t$ )*

Antes de se processar o descarregamento, foram realizados ensaios exploratórios para estimar a variabilidade do material, retirando-se de vinte sacos, um incremento de cada saco. Cada incremento foi preparado e analisado por fluorescência de raios-X.

Os teores de Sb ( $x_i$ ) encontrados foram: 40,3; 40,3; 45,0; 35,4; 41,6; 40,9; 48,1; 40,0; 39,4; 39,8; 32,1; 44,0; 38,2; 36,3; 30,0; 39,5; 42,0; 37,2; 39,3 e 33,8.

Para um determinado saco, com o objetivo de avaliar sua variabilidade interna, foram preparados e analisados quatro incrementos. Como os incrementos foram individualmente preparados e analisados, os erros de preparação e análise estão embutidos na variabilidade interna ao saco, estimada com base no desvio padrão dos valores para os teores de Sb relativo a esses quatro incrementos. Os teores de Sb encontrados foram: 33,8; 33,4; 33,5 e 33,7, tendo como média o valor de 33,6 e desvio padrão de 0,183. O valor do desvio padrão é cerca de 0,5% do valor da média, o que demonstra que a variabilidade interna ao saco é pequena. Com efeito, os erros nas etapas de preparação e análise podem ser considerados não significativos.

Assim, a estimativa da variabilidade do material pode ser estimada pela da equação [1]:

$$S_t = \sqrt{\frac{\sum (x_i - \bar{x})^2}{(n_t - 1)}}$$

A partir dos valores dos teores de Sb nos 20 incrementos selecionados para ensaio, obtém-se:

$$S_t = 4,28.$$

*CÁLCULO DO NÚMERO DE INCREMENTOS PARA COMPOR A AMOSTRA PRIMÁRIA (n)*

Supondo-se que será retirada uma amostra primária muito pequena em relação ao todo a ser amostrado, utiliza-se a Equação [2]:

$$E_a = \pm t_{(n_t-1; \alpha/2)} \frac{S_t}{\sqrt{n}}$$

Para um erro total de amostragem ( $E_a$ ), de no máximo 0,5% Sb e um nível de 95% de confiança, pode-se calcular o número de incrementos como a seguir:

$$n = \left( \frac{S_t}{E_a} t \right)^2$$

$$n = \left( \frac{2,09 \cdot 4,28}{0,5} \right)^2$$

$$n = 320.$$

Os testes mostraram que são necessários 320 incrementos para compor a amostra primária.

## ANEXO IV

EXEMPLO DE DETERMINAÇÃO DA MASSA MÍNIMA DE UMA AMOSTRA COM  
DISPONIBILIDADE DE INFORMAÇÕES<sup>(1)</sup>*PROBLEMA*

Um minério de zinco contém aproximadamente 5% ZnS (blenda) e tamanho máximo de partícula de 25 mm. O peso específico da blenda é 4,0 g/cm<sup>3</sup> e da ganga 2,6 g/cm<sup>3</sup>. O minério necessita ser cominuído a 1,5 mm para que a blenda fique completamente liberada. Qual a massa mínima de amostra que deve ser retirada, de forma que o erro total de amostragem não seja maior que 0,2% ZnS a um nível de 95% de confiança?

*SOLUÇÃO*

Utilizando a equação geral da teoria de Pierre Gy (equação [3]) e supondo-se que a massa do material a ser amostrado (W) é muito grande, podemos considerar que a razão tende a zero. Assim, a massa mínima de amostra (w), em gramas, que deve ser retirada pode ser calculada por:

$$w = \frac{1}{S_a^2} d^3 \cdot Q \cdot l \cdot f \cdot h$$

*CÁLCULO DA ESTIMATIVA DO ERRO DE AMOSTRAGEM (S<sub>a</sub>)*

Tem-se, equação [10], que o erro de amostragem expresso como limite de confiança para média  $\mu$  é dado por:

$$E_a = \pm t_{(kn-1; \alpha/2)} \frac{S_a}{\sqrt{k}}$$

Considerando-se um erro total de amostragem (E<sub>a</sub>) de 0,2% ZnS e que será retirada apenas uma amostra do todo a ser amostrado (k = 1), sendo essa amostra composta por um número infinito de partículas (n = ∞), pode-se calcular para um nível de 95% de confiança, a estimativa do erro total de amostragem segundo o desvio padrão (S<sub>a</sub>):

$$S_a = E_a \frac{\sqrt{k}}{t_{(kn-1; \alpha/2)}}$$

$$S_a = 0,2 \frac{\sqrt{1}}{1,96}$$

$$S_a = 0,10.$$

#### *CÁLCULO DO FATOR DE COMPOSIÇÃO MINERALÓGICA (Q)*

Sabendo-se que o minério contém 5% de ZnS ( $x = 5$ ), cujo peso específico é de  $4,0 \text{ g/cm}^3$  ( $\rho_A = 4,0$ ) e que o peso específico da ganga é de  $2,6 \text{ g/cm}^3$  ( $\rho_B = 2,6$ ), podemos calcular o fator de composição mineralógica segundo a equação [6]:

$$Q = x(100-x) \left[ \frac{x}{100} \cdot \rho_A + \frac{(100-x)}{100} \cdot \rho_B \right]$$

$$Q = 5 \cdot (100-5) \cdot \left[ \frac{5}{100} \cdot 4,0 + \frac{(100-5)}{100} \cdot 2,6 \right]$$

$$Q = 1.268,25 \text{ g/cm}^3.$$

#### *DETERMINAÇÃO DO FATOR DE LIBERAÇÃO DO MINERAL (I)*

Considerando-se que o diâmetro máximo de partícula é de 25 mm ( $d = 2,5 \text{ cm}$ ) e que é necessário cominuir o minério a 1,5 mm para que a blenda seja completamente liberada ( $d_o = 0,15 \text{ cm}$ ), tem-se:

$$d > d_o, \text{ logo } I = \sqrt{\frac{d_o}{d}}$$

$$I = \sqrt{\frac{0,15}{2,5}}$$

$$I = 0,24.$$

#### *DETERMINAÇÃO DO FATOR DE FORMA DAS PARTÍCULAS (f)*

Considerando-se os minérios em geral, tem-se:

$$f = 0,5.$$

*DETERMINAÇÃO DO FATOR DE DISTRIBUIÇÃO DE TAMANHO DAS PARTÍCULAS (h)*

Considerando-se que o minério foi cominuído para passar numa dada abertura de peneira, sem que tenham sido removidos os finos, tem-se:

$$h = 0,25.$$

*CÁLCULO DE MASSA MÍNIMA DA AMOSTRA (w)*

Para cálculo da massa mínima de amostra,. substitui-se os valores acima determinados na equação [11].

$$w = \frac{1}{S_a^2} d^3 \cdot Q.l.f.h$$

$$w = \frac{1}{(0,1)^2} (2,5)^3 \cdot (1268,25) \cdot (0,24) \cdot (0,5) \cdot (0,25)$$

$$w = 59.449 \text{ g.}$$

## ANEXO V

### EXEMPLO DE DETERMINAÇÃO DA MASSA MÍNIMA DE UMA AMOSTRA COM POUCAS INFORMAÇÕES<sup>(13,14)</sup>

#### PROBLEMA

Foi recebida uma amostra de 7 t de minério de wolframita com granulometria de 76,2mm para a realização de ensaios preliminares de concentração. Macroscopicamente foram constatadas concentrações preferenciais de wolframita nas partículas do minério, caracterizando-o do tipo *Spotty*. Desejava-se determinar a massa mínima da amostra para cada etapa de cominuição/homogeneização/quarteamento, bem como a massa mínima da amostra, na granulometria de 74µm, para análise química, a fim de obter o teor médio de WO<sub>3</sub> nesse minério.

#### SOLUÇÃO

A Figura 10 apresenta o fluxograma de amostragem utilizado nesse estudo onde para cada etapa de cominuição, homogeneização e quarteamento, a massa mínima da amostra foi determinada segundo a Tabela de Richards (Tabela 2).

Para obtenção do teor médio de WO<sub>3</sub> nesse minério foram realizadas análises químicas em quatro amostras representativas, cujos resultados são apresentados a seguir.

O valor médio  $\bar{x}$  de WO<sub>3</sub> é de 0,45% e o desvio padrão (s) é de 0,025. O erro total de amostragem é expresso como limite de confiança da média  $\mu$  pela equação [8]:

$$E_a = \pm t_{(kn-1; \alpha/2)} \frac{s}{\sqrt{n}}$$

Considerando-se o desvio padrão calculado s uma estimativa do desvio padrão  $\sigma$  e que foi retirada apenas uma amostra do todo a ser amostrado ( $k = 1$ ) tem-se:

$$E_a = \pm t_{(n-1; \alpha/2)} \frac{\sigma}{\sqrt{kn}}$$

$$E_a = \pm 3,18 \frac{0,025}{\sqrt{4}}$$

$$E_a = \pm 0,04$$



O erro de 0,04%  $WO_3$  é pequeno, cerca de 9% do valor médio  $\bar{x}$  de 0,45%  $WO_3$ . Para o nível de informações disponíveis sobre a amostra, atesta-se a validade de utilização da Tabela de Richards. Cumpre esclarecer, no entanto, que a amostra "pode não representar o universo de onde foi retirado", pois uma amostra de sete toneladas somente seria representativa caso essa estivesse na granulometria de 25,4mm (Tabela Richards). Deve ressaltar neste fato, a importância de haver, preliminarmente, uma discussão entre o solicitante e o executor do trabalho acerca de um planejamento de amostragem, evitando assim, que sejam gastos recursos na obtenção de resultados que podem ser não representativos.

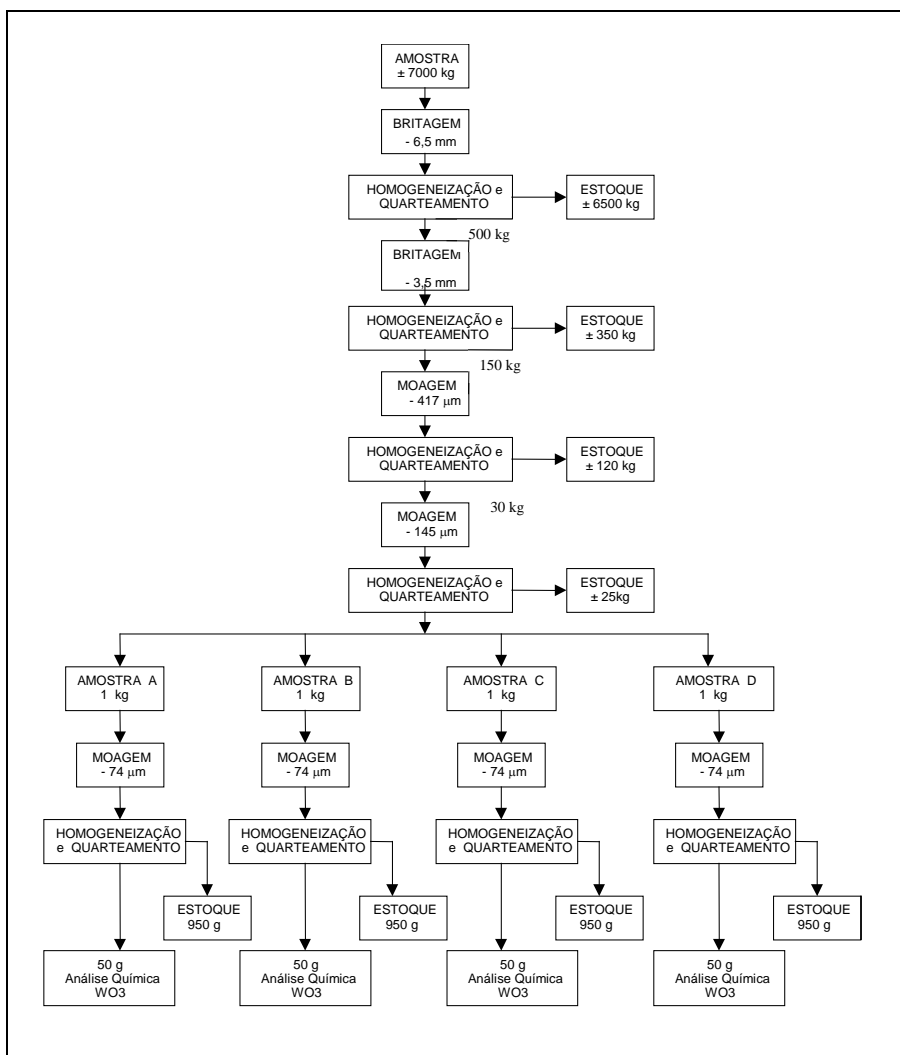


Figura 10 – Fluxograma de amostragem do minério de wolframita-CETEM.

Tabela 2 – Tabela de Richards: Determinação da massa mínima da amostra em (kg<sup>7</sup>).

Diâmetro da Maior Partícula	Caracterização do Minério					
	Muito Pobre ou Muito Uniforme	Pobre ou Uniforme	Médios	Rico ou <i>Spotty</i>	Muito Rico ou Exclusivamente <i>Spotty</i>	Ouro
8"	9.600	32.000	-	-	-	-
5"	3.800	12.500	-	-	-	-
4"	2.400	8.000	40.000	-	-	-
2"	600	2.000	10.000	26.000	-	5.000
11/2"	350	1.150	5.000	14.000	-	2.500
1"	150	500	2.500	6.500	-	1.000
3/4"	85	300	1.400	3.600	-	500
1/2"	35	125	600	1.600	-	200
1/4"	10	30	150	400	14.000	100
6 M	2,5	8,5	43	110	3.800	38
10 M	0,5	2,0	11	30	900	-
14 M	0,4	1,0	5	14	500	13
20 M	0,2	0,5	3	7	250	5
28 M	0,08	0,3	1,5	3,5	120	2
35 M	0,04	0,2	0,7	1,7	60	0,5
48 M	0,02	0,1	0,3	0,9	30	-
65 M	0,01	0,03	0,2	0,4	15	-
100 M	0,005	0,02	0,1	0,2	7,5	-
150 M	0,003	0,01	0,05	0,1	4	-
200 M	0,002	0,005	0,02	0,05	-	-

Obs.: *Spotty* = grande concentração do mineral em pontos preferenciais no minério.  
Muito Pobre, Pobre, Médio, Rico e Muito Rico = relativo ao teor do elemento ou do composto no minério;  
Muito Uniforme e Uniforme = relativo à forma de concentração do mineral no minério.

